



美明實業股份有限公司

MM FRP CORP.

化學槽
儲水槽
淨化槽
洗滌塔
儲油槽
特殊槽



———環保新尖兵

———安全又開心

現今與未來最安全的儲槽

隨着工業的急速發展，台灣的地下水與環境正承受着空前未有的污染浩劫。歐美各國幅員較台灣廣大，卻早在20年前就未雨綢繆的開始採用各式FRP防銹防蝕地下儲槽，使油品、化學藥品或家庭/商業廢水免於流失或污染到地下水源及周遭環境。美明實業股份有限公司曾先後與國際知名公司 VEROC 及 XERXES 等公司技術合作。生產合乎標準之各式FRP地下儲油槽，化學儲槽，儲水槽及各類淨化槽。

MM FRP 儲槽，讓您用的安心賺的開心，且成爲今日環保新尖兵。

* 1 UL 許可號碼第MH 16633 (N) FRP 地下儲槽。

嚴格品管，品質保證

本公司出廠之各式FRP儲槽，皆經嚴格品管程序，地下儲槽更經美國UL標記認可，是全亞洲最具規模最值得信賴之專業製造商。

MM FRP儲槽擁有下列各項品質保證：

1. 美國UL標記認可。*
2. 耐蝕保證。
3. 結構強度保證。
4. 零洩漏：每個槽體皆經氣壓防漏試驗。
5. 零缺點：每個槽體皆經超音波測厚，硬度檢測，成份分析及各種化性、物性試驗。
6. 結構强度高：有限元素設計分析，配合各項強度試驗，加強肋與槽體採一體成型製造。
7. 安全又經濟：成本低，可靠性高。



取得UL標記之MM FRP地下儲槽



科學化製作之耐蝕產品

採有限元素及現場實體模擬抗壓試驗，做各項結構分析，疲勞力學分析及最佳化設計。MM FRP槽是結合了現代科技，整體成型製造，結構性最高，耐蝕性最佳的產品。

專業設計，服務最佳

您會爲了如何選用FRP槽而煩惱嗎？本公司擁有化工、電機、機械、土木、環工等專業群，依據您的各項要求，如流體性質，結構強度，另件配置等爲您選擇最適當的耐蝕材料與最佳的結構配置，如有須求請電洽本公司業務部。
TEL：(02)3940533

施工簡易

由於MM FRP槽槽體輕盈，施工簡易，安裝省時又省力。本公司備有詳盡的施工指南。

環保零污染，安全零災害

您會爲了日趨嚴格的環保要求而傷腦筋嗎？MM FRP槽正是針對“環保零污染，安全零災害”而設計的產品，使您免再爲環保安全傷神。

免維修，使用年限長

MM FRP槽免維修，無銹蝕滲漏問題，使用年限長達30年，甚至50年以上，經濟效益最高。

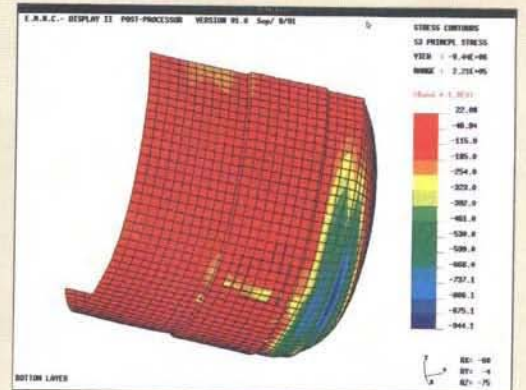
高枕無憂，坐擁投資效益

MM FRP槽強度高、耐蝕佳、品質保證，施工簡易、免維修、零污染、保費低、社會成本低，讓您安枕無憂地坐享投資效益。

MM FRP 儲槽 ——明智的抉擇

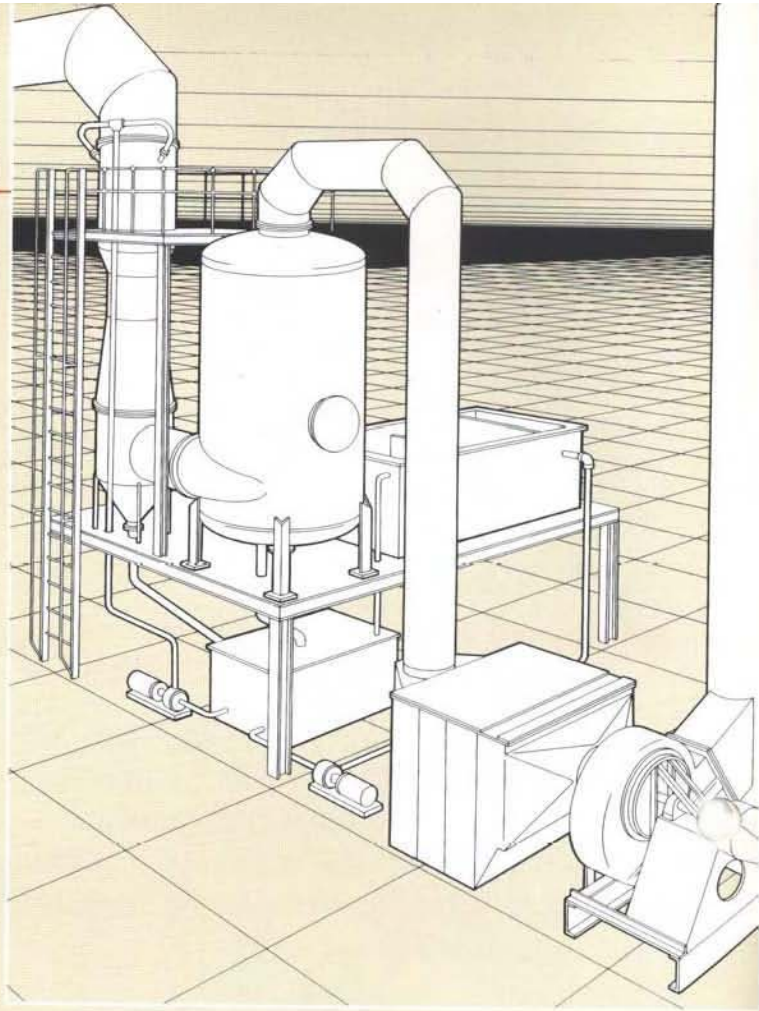
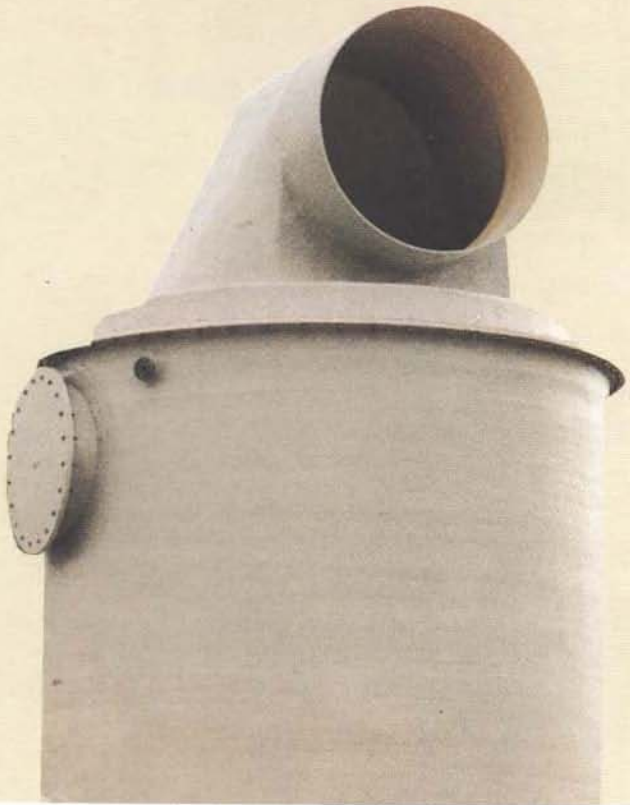


美明公司各式儲槽經有限元素法結構分析設計

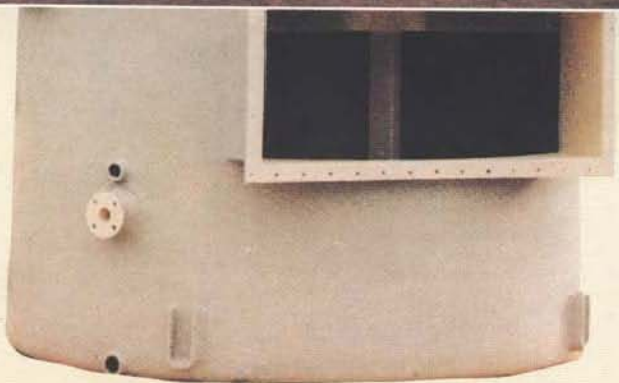




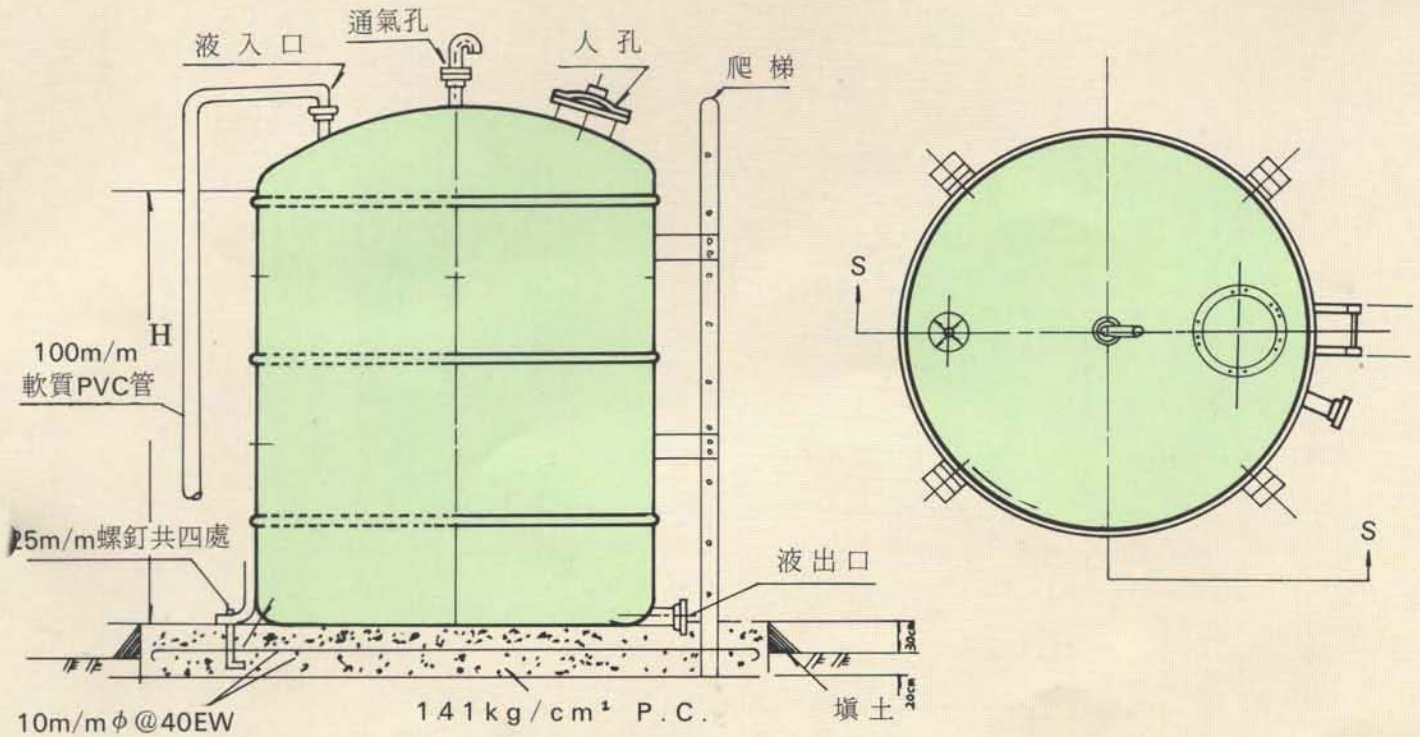
特殊設備 · 用途



各式洗滌塔、吸收塔，通風管等之空氣污染防治設備。



MM FRP 立式耐蝕儲槽規格

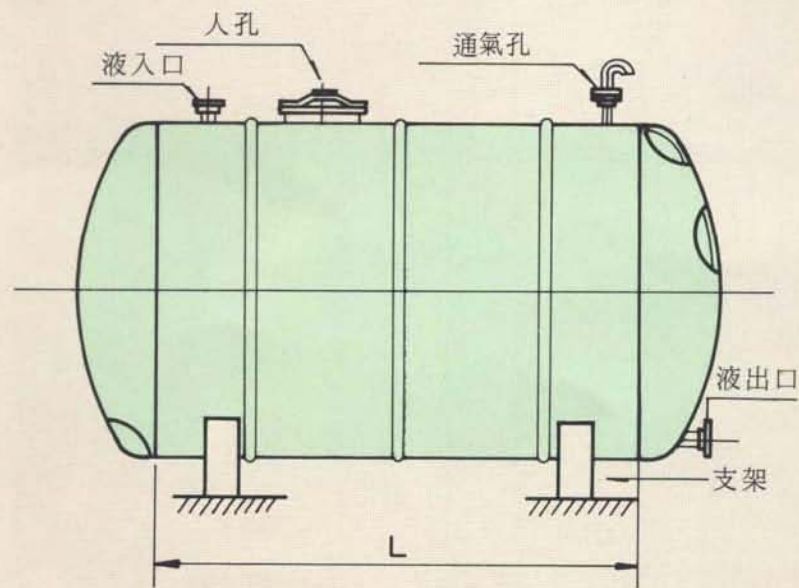


設計條件：常壓、靜置、安全率=10倍

編號	容量 (m³)	標稱直徑 D φ (mm)	桶高 H (mm)
0301H	1	1050	1180
0402H	2	1200	1800
0403H	3	1200	2650
0605H	5	2000	1600
0608H	8	2000	2550
0610H	10	2000	3200
0810H	10	2500	2100
0815H	15	2500	3100
0820H	20	2500	4100
1030H	30	3000	4250
1040H	40	3000	5700

註：本公司儲槽厚度依使用條件之不同(如儲液種類，使用方式等)採用有限元素法做結構分析，載明於買賣合約之施工圖說中。

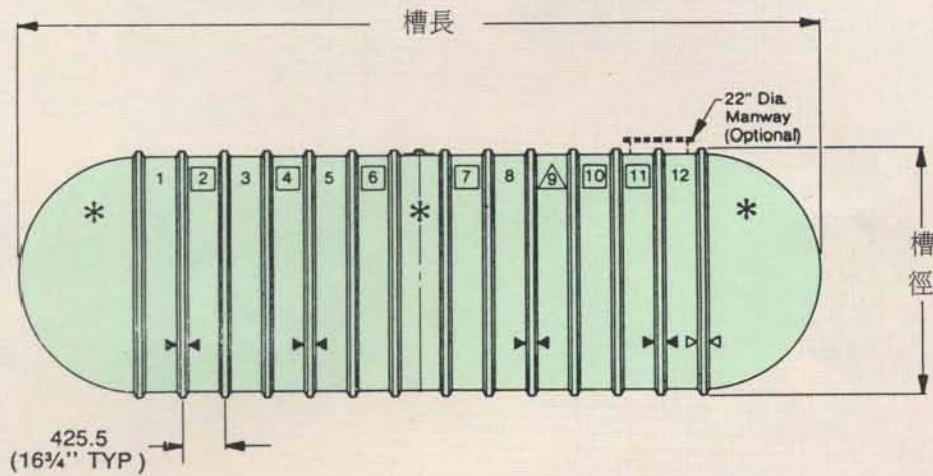
MM FRP 臥式耐蝕儲槽規格



編號	容量 (m ³)	標稱直徑 D φ (mm)	桶長 L (mm)
0301L	1.5	1050	1750
0402L	2.0	1200	1800
0403L	3.0	1200	2500
0605L	5.0	2000	1600
0606L	6.0	2000	1910
0608L	8.0	2000	2550
0610L	10	2000	3200
0810L	10	2500	2100
0815L	15	2500	3100
0820L	20	2500	4100
0825L	25	2500	5100
0830L	30	2500	6100
1030L	30	3000	4250
1040L	40	3000	5700
1045L	45	3000	6350

註：本公司儲槽厚度依使用條件之不同(如儲液種類，使用方式等)
採用有限元素法做結構分析，載明於買賣合約之施工圖說中。

MM FRP 地下儲槽尺寸圖



UNIT:mm (ft-in)

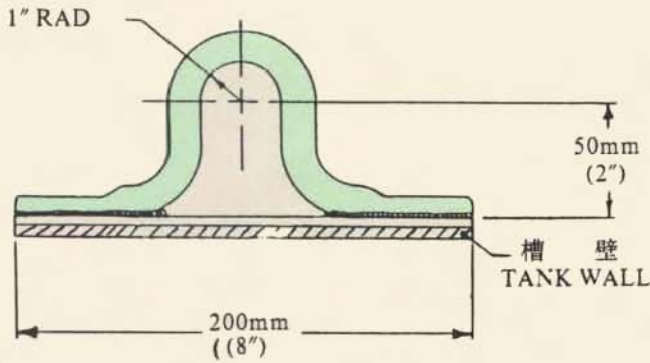
型號	標稱容積 公秉 (加侖)	實際容積 公秉 (加侖)	槽徑 ¹ mm ('-")	槽長 mm ('-")	標準 NPT ² 另件 ³		FRP固定繩 ⁵ (條)
					數量	位置 ⁴	
0802	8 (2,000)	8.27 (2,184)	2,438.4 (8'-0")	2,755.9 (9'-1/2")	4×4"	如圖示	2
0803	12 (3,000)	12.39 (3,271)	2,438.4 (8'-0")	3,733.8 (9'-3")	4×4"	1 2	2
0804	16 (4,000)	15.97 (4,219)	2,438.4 (8'-0")	4,584.7 (15'-1/2")	4×4"	1,2 3,4	2
0805	20 (5,000)	19.40 (5,124)	2,438.4 (8'-0")	5,398.5 (17'-8 1/2")	4×4"	2,3 4,5	2
0806	23 (6,000)	23.03 (6,085)	2,438.4 (8'-0")	6,261.1 (20'-6 1/2")	6×4"	2,3,4, 5,6,7	2
0807	27 (7,000)	26.30 (6,947)	2,438.4 (8'-0")	7,035.8 (23'-1")	6×4"	2,3,5, 6,8,9	4
0808	30 (8,000)	30.10 (7,950)	2,438.4 (8'-0")	7,937.5 (26'-1/2")	6×4"	2, 4, 6 7,10,11	4
0809	33 (9,000)	33.63 (8,883)	2,438.4 (8'-0")	8,755.7 (28'-9 1/2")	6×4"	2, 4, 7 8,12,13	4
0810	37 (10,000)	37.16 (9,816)	2,438.4 (8'-0")	9,613.9 (31'-6 1/2")	6×4"	2, 4, 8 9,14,15	4
0811	40 (11,000)	40.69 (10,749)	2,438.4 (8'-0")	10,452.1 (34'-3 1/2")	6×4"	2, 4, 9 10,16,17	4
0812	45 (12,000)	44.22 (11,681)	2,438.4 (8'-0")	11,290.3 (37'-1/2")	6×4"	2, 4,10 11,17,19	4

1. 儲槽加強肋外徑2,438.4mm (8'-0" O.D.)。
2. 8 英尺儲槽採用4" NPT標準另件。
3. 所有NPT另件與人孔正下方槽底皆備有底板。
4. NPT另件位置欄所示數字為不加裝人孔時標準配件之平面號碼。
5. 儲槽如須錨定請參考表中數量安裝於圖示作記加強肋上。

儲槽附屬配件(ACCESSORIES)

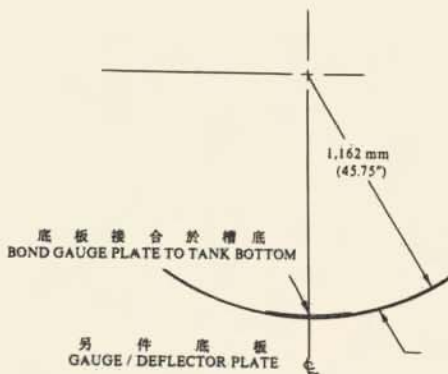
① 吊環 (LIFTING LUGS)

容積5M³ 以上每個儲槽皆配置一個吊環，配置於槽體重心位置。



② 另件底板 (GAUGE / DEFLECTOR PLATES)

注入口及人孔正下方。

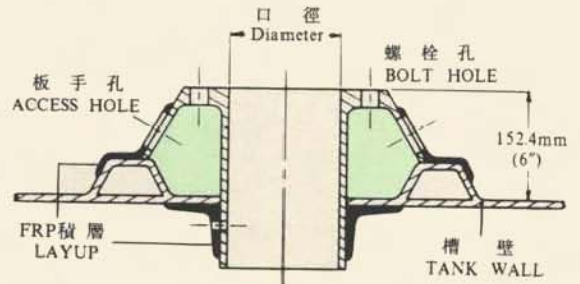


③ FRP 法蘭管另件 (FLANGED NOZZLE)

法蘭面尺寸依照 JIS 10K 或 150 # ANSI 法蘭規格製作。地下儲槽採用法蘭管另件時，須加裝人孔。

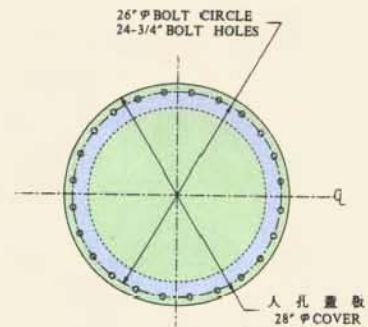
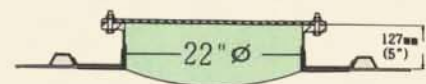
④ 錐形補強之FRP法蘭管 (FLANGED & CONICALLY GUSSETED NOZZLE)

管徑可為2" , 4" , 6" 及8" 每個錐形補形強之FRP法蘭管均有四個手孔以供裝卸螺栓。



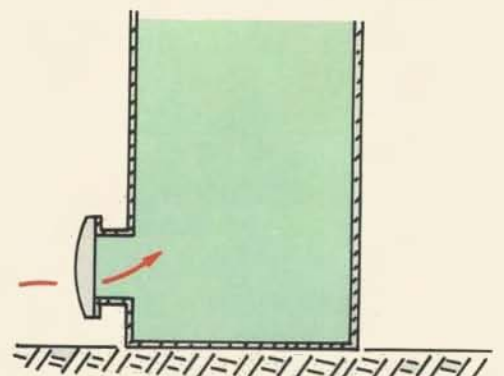
⑤ 22" 經濟型人孔 (FRP FLANGED MANWAY)

經濟型人孔置於槽頂除22" 外尚有24" , 30" , 36" 配有一組不銹鋼或電鍍螺栓 / 螺帽 / 墊片。

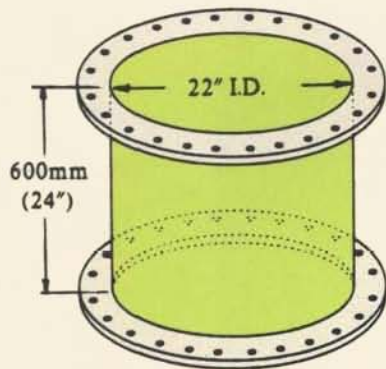


⑥ 24" 耐壓型FRP人孔

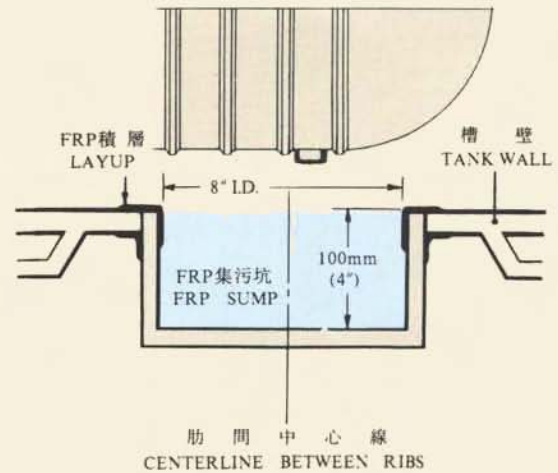
裝置於豎形儲槽之槽壁側邊，方便人員進出及清理儲槽，不須配置爬梯及欄杆。



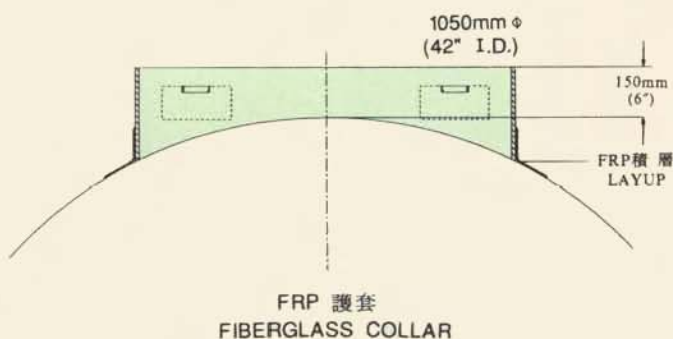
- ⑦ 22" FRP人孔延伸管 (MAYWAY EXTENSIONS)
人孔延伸管之尺寸須配合人孔尺寸，標準長度為600mm(24")。



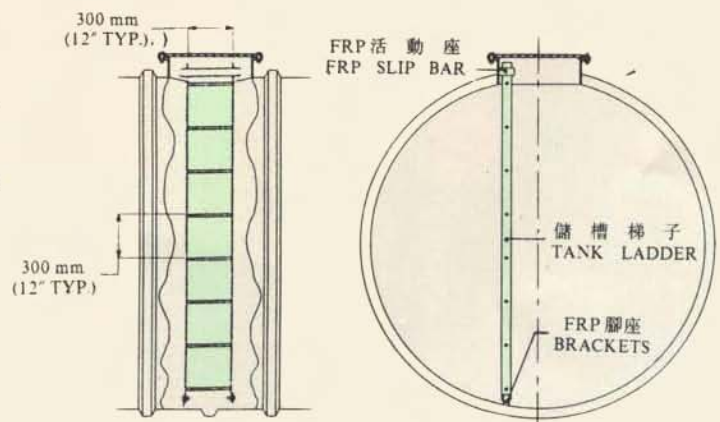
- ⑨ 8" FRP集污坑 (FRP SUMPS)



- ⑧ 42" FRP護套 (MANWAY OR FITTING COLLARS)
FRP護套不含法蘭面。可加裝於人孔或其它另件外圍，以達保護的目的。



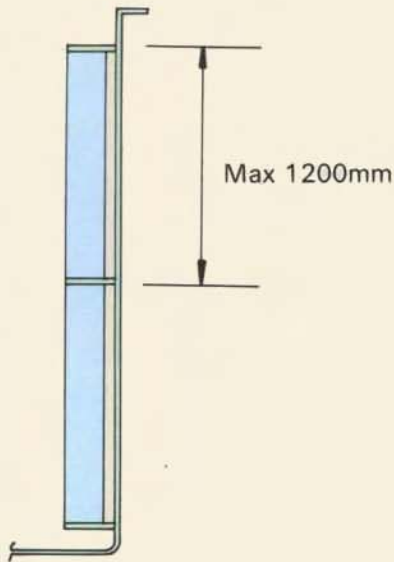
- ⑩ 儲槽爬梯 (TANK LADDERS)
梯子可為FRP，鋁、碳鋼或不銹鋼，可裝置於槽內或槽外。





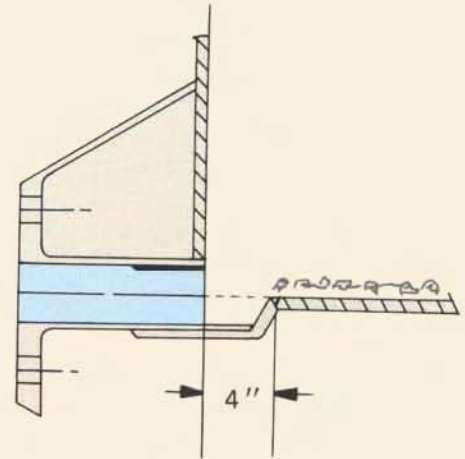
⑪ 檔板 (BAFFLES)

攪拌槽內部應設置擋板以提高攪拌效率，擋板上下應有支撐固定於槽體上，支撐間距不得大於1200mm。



⑬ 排泥口 (DRAINS)

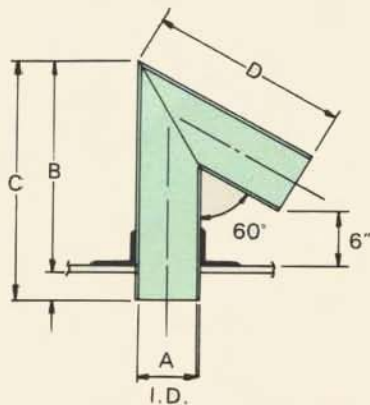
立式儲槽另有排泥口以供選配，該排泥口之中心線不得高於儲槽之底部。



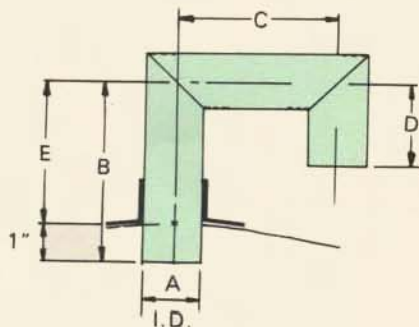
⑫ 通氣孔 (VENT)

密閉型儲槽須選配一組通氣孔，通氣孔有“V”型及“U”型二種型態。

通氣孔之大小應不小於最大尺寸之進水或出水孔。

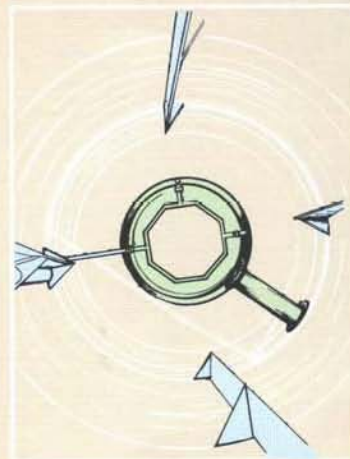


A	B	C	D
2"	15"	16½"	8"
3"	18"	19½"	12"



A	B	C	D	E
4"	11"	11"	6"	10"
6"	13"	15"	8"	12"
8"	15"	19"	10"	14"

各式產品及特殊構造



接觸氧化槽 + 沉澱分離槽等之各式大型淨化槽(50人~500人份)

儲槽內部之配管作業

45噸臥式儲水槽



槽體構造之剖面



雙壁式保溫儲槽



槽底加強之立式槽

追求完美
始終如一
MM FRP 槽
環保尖兵

輸送特殊廢液之地下人孔



美明實業股份有限公司

公司：台北市大安區新生南路一段93號6F-1

電話：(02)2721-6097 · 2721-6243

傳真：(02)2731-9767

工廠：台北縣三芝鄉錫板村14鄰5號

電話：(02)2636-2055 · 2636-3606

傳真：(02)2636-0800

經銷商